



I-FORCE SHOCK D11

Prix public conseillé :  
5 299 € TTC



● BLEU

 MOTEUR CENTRAL BOSCH G4  
PERFORMANCE LINE CX 85 NM

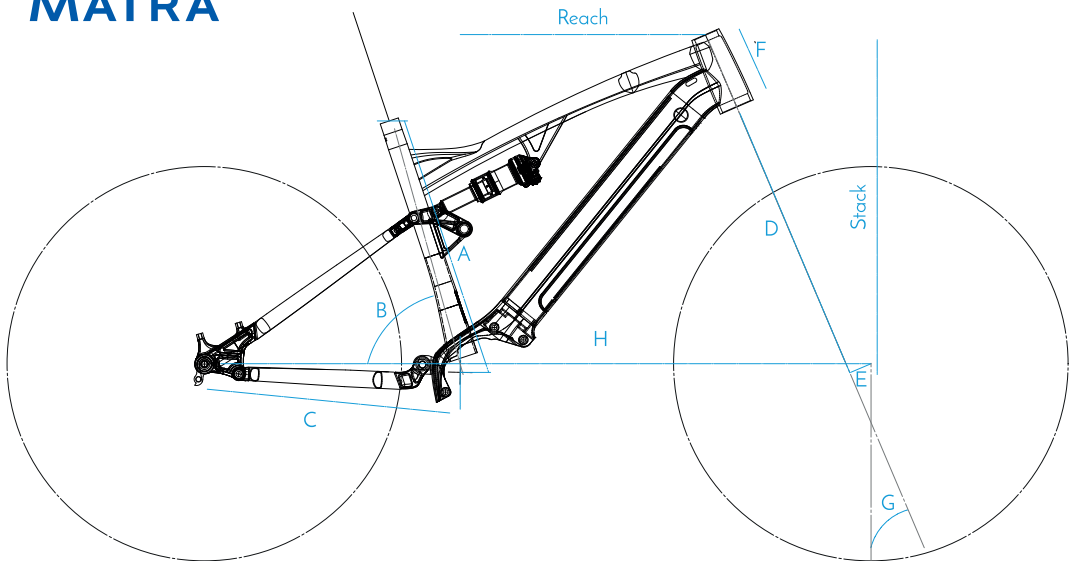
 500 WH  
Autonomie max.  
115 KM

ePowered by  
 **BOSCH**

## CARACTÉRISTIQUES TECHNIQUES

-  Moteur  
CENTRAL BOSCH G4 PERFORMANCE LINE CX - 85 NM
-  Batterie  
BOSCH POWERTUBE 36 V / 13,4 AH - 500 WH
-  Temps de charge / Autonomie\*  
100 % : 5H30 / 55>115 KM
-  Display  
BOSCH PURION
-  Assistance  
5 MODES D'ASSISTANCE (DONT MODE SPÉCIAL VTT)  
+ MODE PIÉTON
-  Cadre  
ALUMINIUM, BATTERIE INTÉGRÉE
-  Fourche  
SUSPENDUE ROCKSHOX RECON 140 MM
-  Amortisseur  
ROCKSHOX MONARCH 130 MM
-  Dérailleur / vitesses  
SHIMANO DEORE 36X11-51 / 11 VITESSES
-  Freins  
À DISQUE HYDRAULIQUES SHIMANO DEORE  
200 MM AV. ET 180 MM AR.
-  Potence  
FIXE 50 MM
-  Guidon  
CINTRE : 740 X 31,8 X 19,9  
POIGNÉES : VELO SPORT TYPE LOCK ON 130
-  Jantes  
27,5" - MACH 1 TRUCKY 30 - 32 RAYONS
-  Pneus  
SCHWALBE NOBBY NIC 27,5 X 2,6
-  Selle  
FIZIK TUNDRA
-  Tige de selle  
TÉLESCOPIQUE PROMAX 30,9 X 370 MM
-  Éclairage  
AV : SPANNINGA ILLICO / AR : SPANNINGA PRESTO
-  Tailles  
S : 42,5 CM - 27,5" / M : 45 CM - 27,5" / L : 48 CM - 27,5"
-  Poids (sans pédales)  
22,5 KG
-  Garantie  
CADRE 10 ANS, MOTEUR ET BATTERIE 2 ANS

\* Les autonomies sont indiquées à titre indicatif. Elles sont mesurées selon un protocole de tests défini par Easybike Group ou communiquées par le fabricant de batteries. Les facteurs de perte d'autonomie principaux sont : vent contraire, dénivelés positifs, température inférieure à 15°C, pneus sous-gonflés, poids de l'utilisateur supérieur au poids nominal défini pour nos tests (70 kg), mauvais réglages du vélo, mauvaise utilisation des vitesses.



Taille	S	M	L
Reach : Distance horizontale pédalier > guidon	425mm	435mm	450mm
Stack : Élévation pédalier > guidon	599mm	611mm	620mm
Diamètre de roue	27.5"	27.5"	27.5"
Suspension avant	140mm		
Suspension arrière	130mm		
A - Longueur du tube de selle	425mm	450mm	480mm
B - Angle du tube de selle	74.5°		
C - Longueur des bases	470mm		
D - Longueur de fourche	532mm		
E - Déport de la fourche	46mm		
F - Longueur douille de direction	125mm	135mm	145mm
G - Angle de chasse	66.5°		
H - Empattement	1200mm	1214mm	1233mm