



I-FORCE SHOCK SPEED

Prix public conseillé
6 199 € TTC



● GRIS
MINÉRAL

 MOTEUR CENTRAL BOSCH G4
PERFORMANCE LINE SPEED
85 NM

SpeedBike **
45

 **625 WH**
Autonomie max.
145 KM

ePowered by
 **BOSCH**

CARACTÉRISTIQUES TECHNIQUES

 Moteur
CENTRAL BOSCH G4 PERFORMANCE LINE SPEED - 85 NM

 Batterie
BOSCH POWERTUBE 36 V / 16,7 AH - 625 WH

 Temps de charge / Autonomie*
100 % : 5H30 / 70>145 KM

 Display
BOSCH KIOX

 Assistance
5 MODES D'ASSISTANCE + MODE PIÉTON

 Cadre
ALUMINIUM

 Fourche
SUSPENDUE ROCKSHOX REVELATION 140 MM

 Amortisseur
ROCKSHOX MONARCH 130 MM

 Dérailleur / vitesses
SHIMANO XT 36X10-51 / 12 VITESSES

 Freins
À DISQUE HYDRAULIQUES SHIMANO SLX
200 MM AV. ET 180 MM AR.

 Potence
FIXE 50 MM

 Guidon
CINTRE : 740 X 31,8 X 19,9
POIGNÉES : VELO SPORT TYPE LOCK ON 130

 Jantes
27,5" - MACH 1 TRUCKY 30 - 32 RAYONS

 Pneus
SCHWALBE NOBBY NIC 27,5 X 2,6

 Selle
FIZIK TUNDRA

 Tige de selle
TÉLESCOPIQUE PROMAX 150 MM

 Éclairage
AV : SPANNINGA ILLICO / AR : SPANNINGA PRESTO

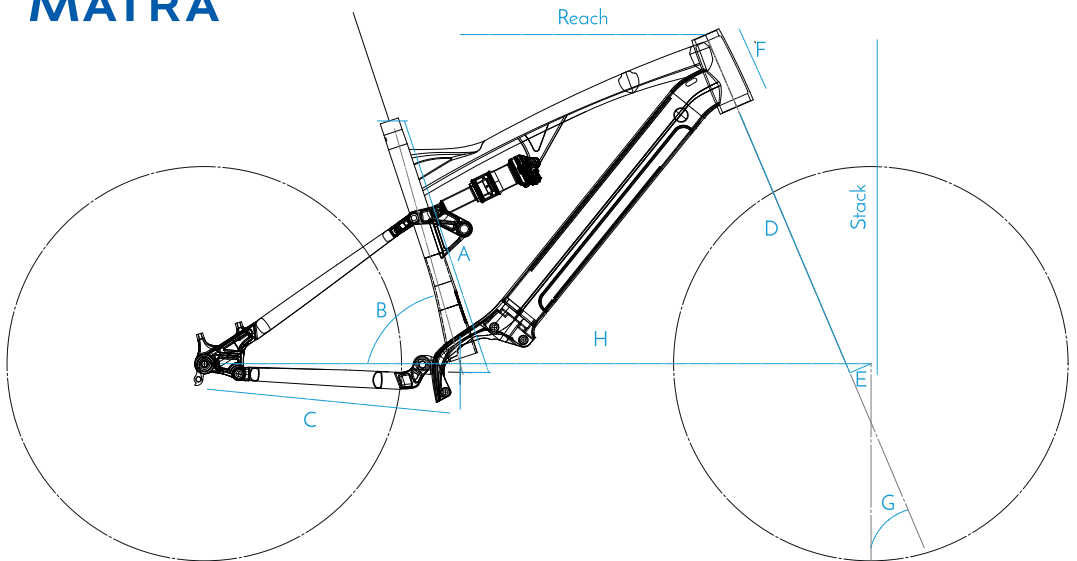
 Tailles
M : 45 CM - 27,5" / L : 48 CM - 27,5"

 Poids (sans pédales)
22,5 KG

 Garantie
CADRE 10 ANS, MOTEUR ET BATTERIE 2 ANS

* Les autonomies sont indiquées à titre indicatif. Elles sont mesurées selon un protocole de tests défini par Easybike Group ou communiquées par le fabricant de batteries. Les facteurs de perte d'autonomie principaux sont : vent contraire, dénivelés positifs, température inférieure à 15°C, pneus sous-gonflés, poids de l'utilisateur supérieur au poids nominal défini pour nos tests (70 kg), mauvais réglages du vélo, mauvaise utilisation des vitesses.

**Ce vélo fait parti de la catégorie « speed bike » dont la vitesse est limitée à 45Km/h. De ce fait, il est soumis à une obligation d'immatriculation et d'assurance afin de pouvoir être utilisé sur la voie publique.



Taille	S	M	L
Reach : Distance horizontale pédalier > guidon	425mm	435mm	450mm
Stack : Élévation pédalier > guidon	599mm	611mm	620mm
Diamètre de roue	27.5"	27.5"	27.5"
Suspension avant	140mm		
Suspension arrière	130mm		
A - Longueur du tube de selle	425mm	450mm	480mm
B - Angle du tube de selle	74.5°		
C - Longueur des bases	470mm		
D - Longueur de fourche	532mm		
E - Déport de la fourche	46mm		
F - Longueur douille de direction	125mm	135mm	145mm
G - Angle de chasse	66.5°		
H - Empattement	1200mm	1214mm	1233mm