



## I-SPEED GRAVEL D11

Prix public conseillé  
**4 499 € TTC**



OR



MOTEUR CENTRAL BOSCH G4  
PERFORMANCE LINE CX 85 NM



500 WH  
Autonomie max.  
140 KM

ePowered by



## CARACTÉRISTIQUES TECHNIQUES



Moteur  
CENTRAL BOSCH G4 PERFORMANCE LINE CX - 85 NM



Batterie  
BOSCH POWERTUBE 36 V / 13,4 AH - 500 WH



Temps de charge / Autonomie\*  
100 % : 5H30 / 55>140 KM



Display  
BOSCH INTUIVA



Assistance  
5 MODES D'ASSISTANCE + MODE PIÉTON



Cadre  
ALUMINIUM, BATTERIE INTÉGRÉE



Fourche  
CARBONE RIGIDE



Dérailleur / vitesses  
SRAM APEX 11x32 / 11 VITESSES



Freins  
À DISQUE HYDRAULIQUES SRAM APEX 160 MM AV. ET AR.



Potence  
AHEADSET



Guidon  
CINTRE : 420 MM  
GUIDOLINE : FIZIK



Jantes  
700 40C



Pneus  
SCHWALBE G-1 ALLROUND 700 X 38C



Selle  
ROUTE CROSS



Tige de selle  
RIGIDE

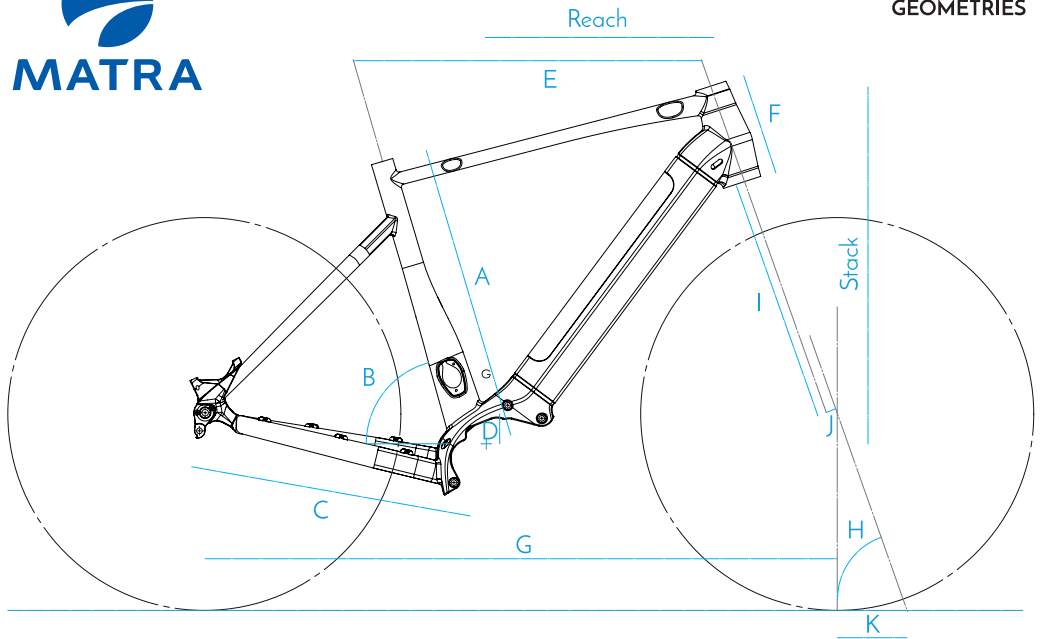


Tailles  
S : 46 CM - 28" / M : 49 CM - 28" / L : 52 CM - 28"



Garantie  
CADRE 10 ANS, MOTEUR ET BATTERIE 2 ANS

\* Les autonomies sont indiquées à titre indicatif. Elles sont mesurées selon un protocole de tests défini par Easybike Group ou communiquées par le fabricant de batteries. Les facteurs de perte d'autonomie principaux sont : vent contraire, dénivelés positifs, température inférieure à 15°C, pneus sous-gonflés, poids de l'utilisateur supérieur au poids nominal défini pour nos tests (70 kg), mauvais réglages du vélo, mauvaise utilisation des vitesses.



Taille	S	M	L
Reach : Distance horizontale pédalier > guidon	370mm	380mm	390mm
Stack : Élévation pédalier > guidon	560mm	589mm	610mm
A - Longueur du tube de selle	460mm	490mm	520mm
B - Angle du tube de selle	74.5°	73.5°	73°
C - longueur des bases	425mm		
D - Distance pédalier > axes des roues	75mm	73mm	70mm
E - Longueur tube supérieur	525mm	554mm	576mm
F - Longueur de douille de direction	130mm	160mm	185mm
G - Empattement	1000mm	1015mm	1034mm
Hauteur boîtier de pédalier	275mm	277mm	280mm
H - Angle de chasse	71.5°	72°	72°
I - longueur de fourche	395mm		
J - Déport de la fourche	47mm		
K - Chasse	67.5mm	64.3mm	64.3mm