



I-SPEED RACE CARBON D 11

Prix public conseillé
5 499 € TTC



● GRIS MINÉRAL

 **MOTEUR CENTRAL BOSCH G4 PERFORMANCE LINE SPEED 85 NM**

SpeedBike **
45

 **500 WH**
Autonomie max. 130 KM

ePowered by
 **BOSCH**

CARACTÉRISTIQUES TECHNIQUES

 **Moteur CENTRAL BOSCH G4 PERFORMANCE LINE CX - 85 NM**

 **Batterie BOSCH POWERTUBE 36 V / 13,4 AH - 500 WH**

 **Temps de charge / Autonomie***
100 % : 5H30 / 55>140 KM

 **Display BOSCH INTUIVIA**

 **Assistance 5 MODES D'ASSISTANCE + MODE PIÉTON**

 **Cadre ALUMINIUM, BATTERIE INTÉGRÉE**

 **Fourche CARBONE RIGIDE**

 **Dérailleur / vitesses SRAM APEX 11x32 / 11 VITESSES**

 **Freins À DISQUE HYDRAULIQUES SRAM APEX 160 MM AV. ET AR.**

 **Potence AHEADSET**

 **Guidon GUIDOLINE**

 **Jantes 700 40C**

 **Pneus SCHWALBE G-1 ALLROUND 700 X 38C**

 **Selle ROUTE CROSS**

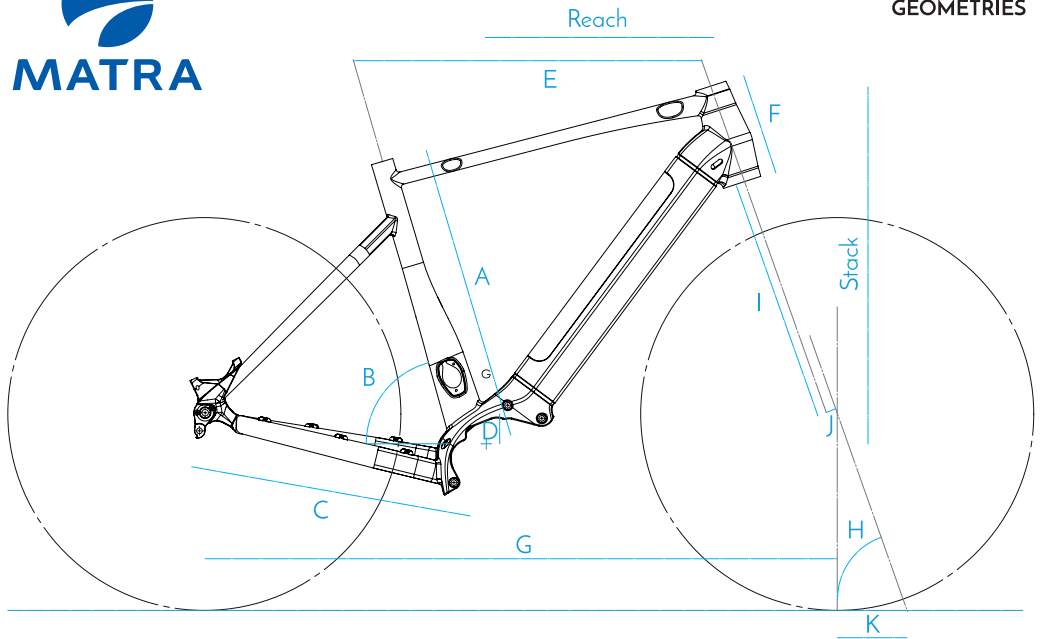
 **Tige de selle RIGIDE**

 **Tailles S : 46 CM - 28" / M : 49 CM - 28" / L : 52 CM - 28"**

 **Garantie CADRE 10 ANS, MOTEUR ET BATTERIE 2 ANS**

* Les autonomies sont indiquées à titre indicatif. Elles sont mesurées selon un protocole de tests défini par Easybike Group ou communiquées par le fabricant de batteries. Les facteurs de perte d'autonomie principaux sont : vent contraire, dénivelés positifs, température inférieure à 15°C, pneus sous-gonflés, poids de l'utilisateur supérieur au poids nominal défini pour nos tests (70 kg), mauvais réglages du vélo, mauvaise utilisation des vitesses.

**Ce vélo fait parti de la catégorie « speed bike » dont la vitesse est limitée à 45Km/h. De ce fait, il est soumis à une obligation d'immatriculation et d'assurance afin de pouvoir être utilisé sur la voie publique.



Taille	S	M	L
Reach : Distance horizontale pédalier > guidon	370mm	380mm	390mm
Stack : Élévation pédalier > guidon	560mm	589mm	610mm
A - Longueur du tube de selle	460mm	490mm	520mm
B - Angle du tube de selle	74.5°	73.5°	73°
C - longueur des bases	425mm		
D - Distance pédalier > axes des roues	75mm	73mm	70mm
E - Longueur tube supérieur	525mm	554mm	576mm
F - Longueur de douille de direction	130mm	160mm	185mm
G - Empattement	1000mm	1015mm	1034mm
Hauteur boîtier de pédalier	275mm	277mm	280mm
H - Angle de chasse	71.5°	72°	72°
I - longueur de fourche	395mm		
J - Déport de la fourche	47mm		
K - Chasse	67.5mm	64.3mm	64.3mm